

„EKO ENERGIA DLA STANINA”

PROJEKT WYKONAWCZY ZBIORCZY INSTALACJI KOTŁÓW NA BIOMASĘ O MOCY 15-25 KW

**Inwestor: GMINA STANIN
STANIN 62
21-422 STANIN**

Na podstawie art. 20 ust. 4 ustawy z dnia 7 lipca 1994 r. Prawo budowlane (Dz.U z 2013 poz. 1409 z późniejszymi zmianami) oświadczam się, że niniejszy projekt budowlany został sporządzony zgodnie z obowiązującymi przepisami oraz zasadami wiedzy technicznej

JEDNOSTKA PROJEKTOWA: *PRO-IN-TECH Dorota Lubas*
35-103 Rzeszów; ul. Strzelnicza 20/2

PROJEKTANCI:

Projektant: inż. Grzegorz Lubas
upr. PDK/0142/PWOS/04 w spec. Sanitarnej

inż. GRZEGORZ LUBAS
Uprawnienia budowlane do projektowania
i kierowania robotami budowlanymi
bez ograniczeń, w specjalności instalacyjnej
w zakresie sieci, instalacji i urządzeń:
ciepłych, wentylacyjnych i gazowych,
wodociągowych i kanalizacyjnych
PDK/0142/PWOS/04

(pieczętka, podpis)

Rzeszów, sierpień 2017r.

OPIS TECHNICZNY

1. Podstawa opracowania

- 1.1 Uzgodnienia z Inwestorem.
- 1.2 Przepisy techniczno – budowlane i normy.

2. Źródło ciepła – kotły stalowe wodne

W budynkach mieszkalnych jednorodzinnych zostaną zlokalizowane kotłownie wbudowane na paliwo stałe. Źródłem ciepła będą kotły stalowe opalane biomasą z automatycznym zasypem paliwa, w zakresie mocy: od minimalnej 15 kW do maksymalnej 25 kW.

Kotły stanowiąc będą źródło ciepła dla instalacji grzewczych oraz instalacji ciepłej wody użytkowej.

3. Wymagana klasa efektywności energetycznej i emisyjności kotłów i ich oznakowanie

Wymagane jest, aby kotły zostały wykonane w klasie 5 efektywności energetycznej i emisyjności wg. Normy PN-EN 303-5:2012 lub równoważnej oraz zgodnie z rozporządzeniem UE dotyczącym certyfikatu ECODESIGN lub równoważnego.

Każdy kocioł powinien posiadać etykietę efektywności energetycznej. Spełnienie wymogów powinno być poparte certyfikatem wydanym na podstawie przeprowadzonych badań przez akredytowaną jednostkę badawczą. Wymagane jest, aby kocioł posiadał oznaczenie znakiem CE.

4. Wymagane warunki pracy kotłów

Projektowane kotły grzewcze, przeznaczone do podgrzewania czynnika grzewczego w układzie centralnego ogrzewania, powinny umożliwiać osiągnięcie temperatury roboczej na wyjściu z kotła nie niższej niż 80°C i nieprzekraczającej 90 °C, przy ciśnieniu roboczym nie wyższym niż 2 bary.

Kotły powinny być przeznaczone do instalacji pracujących w otwartych jak i zamkniętych systemach grzewczych (pod warunkiem zastosowania zestawu zabezpieczającego w postaci armatury bezpieczeństwa oraz niezawodnego urządzenia do odprowadzania nadmiaru mocy cieplnej z kotłów w postaci wbudowanej w kotły wężownicy schładzającej, podłączonej do sieci wodociągowej poprzez zawór termostatyczny).

W tym przypadku instalacja kotła i zastosowanych urządzeń zabezpieczających musi spełniać wymagania normy PN-EN 12828 lub równoważnej.

5. Opis techniczny zaprojektowanego typu kotła

Zaprojektowano stalowy, trójciągowy kocioł grzewczy wyposażony w palnik do automatycznego spalania pelletu.

Część wymiennika kotła wykonana jest w technologii płomieniówkowej poziomej - przystosowanej ilością i średnicami do efektywnego spalania pelletu. Kocioł musi posiadać wodną podłogę komory paleniskowej. Grubość blachy, z której wykonany jest kocioł, nie mniej niż 5 mm.

Kocioł wyposażony w modułowany palnik pelletowy typu wrzutowego, posiadający element do samoczynnego zapłonu, fotoelement do kontroli stanu pracy palnika i czujnik temperatury palnika. Ponadto palnik jest wyposażony w system skutecznego usuwania szlaku umożliwiający spalanie pelletu w klasie A1, A2 i B.

Kocioł jest wyposażony w malowany proszkowo zbiornik paliwa o pojemności minimum 250 dm³.

Dla możliwości adaptacji kotłów w pomieszczeniach o małych wymiarach zakłada się, że szerokość kotła dla mocy 15 i 20 kW nie będzie większa niż 55 cm, a dla kotła 25 kW 60 cm. szerokość zbiornika paliwa nie powinna być większa niż 65 cm. Wysokość kotła i zbiornika paliwa nie powinna przekroczyć 155 cm. Głębokość kotła nie powinna być większa, niż 90 cm nie licząc palnika. Palnik powinien być montowany z przodu kotła.

6. Wymagane wyposażenie kotłów

Wymagane główne elementy istotne kotłów:

- kocioł wykonany w klasie 5 efektywności energetycznej i emisyjności wg normy PN-EN 303-5:2012 lub równoważnej oraz zgodnie z rozporządzeniem UE dotyczącym certyfikatu ECODESIGN
- palnik z mechanicznym zgarniaczem szlaku uruchamianym cyklicznie z automatyki kotła,
- palnik wyposażony w zróżnicowany system dysz powietrza
- ciepłomierz kompaktowy umożliwiający pomiar ilości wyprodukowanej energii cieplnej o przepływie nominalnym min. 0,6 m³/h z możliwością przesyłania danych do sterownika kotła,
- pompa mieszania kotłowego o parametrach: DN25, $Q_{\max} = 3 \text{ m}^3/\text{h}$, $H_{\max} = 4,0 \text{ m}$.

7. Opis techniczny funkcji projektowanego regulatora kotła

Projektowany regulator dla kotłów pelletowych powinien spełniać minimalną funkcjonalność pracy w zakresie czynności:

- sterowanie zapalarką,
- sterowanie podajnikiem,
- sterowanie wentylatorem nadmuchowym,

- sterowanie pompą centralnego ogrzewania c.o.,
- płynne sterowanie obiegiem z zaworem mieszającym,
- odczyt danych z ciepłomierza zamontowanego na przewodzie powrotnym CO,
- sterowanie pompą c.w.u.,
- współpraca z termostatem pokojowym,
- sterowanie tygodniowe, pod warunkiem podłączenia termostatu pokojowego
- współpraca z regulatorem pokojowym z komunikacją tradycyjną (dwustanową) lub wyposażonym w komunikację RS,
- możliwość podłączenia modułu LAN z możliwością sterowania funkcjami sterownika za pomocą telefonu komórkowego z dostępnością do internetu
- wbudowany moduł Ethernet umożliwiający sterowanie funkcjami podglądu parametrów uzysku energetycznego za pomocą Internetu na potrzeby budowy rozwiązania technologii informacyjno – komunikacyjnej beneficjenta,
- możliwość podłączenia dwóch dodatkowych modułów sterujących zaworami.

8. Minimalne parametry decydujące o równoważności

Dane techniczne	Jednostka	Parametry
Parametry kotła zgodne z normą (5 klasa) potwierdzona certyfikatem wydanym przez jednostkę oceniającą zgodność w rozumieniu rozporządzenia Parlamentu Europejskiego i Rady (WE) nr 765/2008 z 9 lipca 2008 r.) – wymaganie obligatoryjne, lub równoważną	Norma	PN-EN303-5:2012 KLASA 5
Spełnia Dyrektywy o eko projekt (eco design) - wymaganie obligatoryjne, lub równoważnej	Rozporządzenie Komisji UE	UE2015/1189 UE 2009/125/WE
Sprawność kotła minimum	%	90
Minimalna temperatura powrotu czynnika grzewczego	°C	55
Maksymalna temperatura pracy	°C	85
Ogranicznik temperatury STB	°C	94
Minimalna ilość ciągów spalin w wymienniku		Trzy ciągi spalin
Minimalna grubość blachy w wymienniku	mm	5
Budowa wymiennika		Płomieniówkowo- półkowa
Maksymalna wysokość kotła i zasobnika na pellet	mm	1400
Maksymalna szerokość kotła i zasobnika na pellet	mm	600
Dopuszczalne ciśnienie pracy do	bar	2
Pojemność zasobnika minimum	l	250

Minimalna długość rury podającej pellet ze spiralą	mm	1350
Minimalna długość rury przezroczystej giętkiej	mm	1000
Wymagany zakres modulacji palnika	%	30 - 100
Wymagane elementy wyposażenia palnika	Kpl	Zapalarka ceramiczna, fotoelement, czujniki temperatury, automatyczne czyszczenie palnika, (zgarniacz szlaki)
Dopuszczona budowa palnika	Kpl	Wrzutowy (nasypowy)
System napowietrzania procesu spalania	Kpl	Dysze powietrza pierwotnego, dysze powietrza wtórnego
Sterownik umożliwiający zliczanie i zapis na karcie micro SD (SD) impulsów z zewnętrznego przepływomierza z czujnikami temperatury zasilanie/ powrót – funkcja zliczania ciepła.	Kpl	Obligatoryjnie
Możliwość podłączenie do sterownika modułu komunikacji internetowej umożliwiającego zdalny dostęp do parametrów kotła, w tym informacji o ilości wytworzonego ciepła przez kocioł – wymaga podłączenia do sieci INTERNET.	Kpl	Obligatoryjnie

9. Wymagane parametry podstawowego paliwa do kotłów

Projektowane urządzenia powinny być dostosowane do spalania paliwa o parametrach zgodnych z PN-EN ISO 17225-2: 2014 lub równoważnej klasa A1, A2 i B granulatu z trocin pellet :

- średnica granulatu 6-8 mm,
- długość granulatu 3,15 – 40 mm,
- wartość opałowa 16,5 – 19,0 MJ/kg,
- wilgotność maks. 10%,
- gęstość nasypowa >600 kg/m³.

10. Wymagany osprzęt zabezpieczający kotłów

Projektowane kotły zostaną wyposażone w:

- bezpieczną rurę podającą paliwo ze zbiornika paliwa – cofnięcie płomienia do rury podajnika powoduje stopienie specjalnej elastycznej rury, łączącej palnik ze zbiornikiem paliwa,
- ogranicznik temperatury kotła – w przypadku przekroczenia temperatury kotła 90°C, termostat bimetaliczny usytuowany przy czujniku temperatury kotła odłączy wentylator i podajnik; po zadziałaniu tego zabezpieczenia, gdy temperatura czynnika grzewczego obniży się do bezpiecznej wartości, ogranicznik, wymagane jest ręczne odblokowanie,

- termostat bezpieczeństwa STB - w przypadku przekroczenia temperatury alarmowej 94°C, zastosowany ogranicznik temperatury STB w układzie elektrycznym regulatora elektronicznego odłączy zasilanie wentylatora i podajnika; po zadziałaniu tego zabezpieczenia wymagane jest ręczne odblokowanie,
- armaturę zabezpieczającą w wersji do montażu w układzie zamkniętym – składającą się z zaworu bezpieczeństwa, manometru i odpowietrznika – dostawa po stronie użytkownika obiektu,
- węzownicę schładzającą z zaworem termostatycznym bezpośredniego działania w wersji do montażu w układzie zamkniętym – o początku otwarcia przy temperaturze 95°C w kotle (wymagana jest stała nastawa zaworu termostatycznego bez możliwości zmiany nastawy przez użytkownika) – dostawa po stronie użytkownika obiektu,
- automatyczną kontrolę czujników – w przypadku uszkodzenia jednego z czujników – c.o. , c.w.u. lub ślimaka uaktywnia się alarm; sterownik odłącza podajnik i nadmuch powietrza spalania; pompa obiegowa jest załączana niezależnie od aktualnej temperatury,

11. Wymagania budowlane dla pomieszczenia kotła o mocy do 25 kW

Projektowane kotły na paliwo stałe o mocy cieplnej nominalnej do 25 kW, zgodnie z przepisami techniczno – budowlanymi należy instalować w wydzielonym pomieszczeniu technicznym, zlokalizowanych na kondygnacji podziemnej, na poziomie ogrzewanych pomieszczeń lub w innych pomieszczeniach, w których mogą być instalowane kotły o większych mocach cieplnych nominalnych. Musi to być oddzielne pomieszczenie techniczne o wysokości nie mniejszej niż 2,2 m. W istniejących budynkach dopuszcza się wysokość pomieszczenia kotłowni minimum 1,9 m przy zapewnionej poprawnej wentylacji (nawiewno – wywiewnej). Kotłownia powinna być zlokalizowana możliwie centralnie w stosunku do ogrzewanych pomieszczeń, a kocioł jak najbliżej komina.

Pomieszczenia, w których instalowane są kotły oraz pomieszczenia składu paliwa powinny odpowiadać wymaganiom określonym w rozporządzeniu z dnia 12 kwietnia 2002 r. Dz.U. Nr 75, poz. 690 „Warunki techniczne, jakim powinny odpowiadać budynki i ich usytuowanie ” z późniejszymi zmianami: Dz. U. 2015.1422 z dnia 2015.09.18 lub równoważnym.

Usytuowanie kotła powinno być możliwie centralne w stosunku do ogrzewanych pomieszczeń budynku.

Skład paliwa powinien być umieszczony w wydzielonym pomieszczeniu technicznym w pobliżu kotła lub w pomieszczeniu, w którym znajduje się kocioł. W tym ostatnim przypadku może być wykonany w postaci zasieków, skrzyń lub pojemników. Powierzchnia składu paliwa powinna umożliwiać składowanie paliwa na cały sezon grzewczy.

Popiół i żużel powinny być umieszczone w metalowych pojemnikach, które należy codziennie opróżniać.

Podłoga w pomieszczeniu, w którym znajduje się kocioł powinna być wykonana z materiałów niepalnych. W przypadku podłogi z materiałów palnych, powinna być ona obita blachą stalową o grubości, co najmniej 0,7 mm na odległość min. 0,5 m od krawędzi kotła.

Pomieszczenie, w którym znajduje się kocioł powinno mieć oświetlenie sztuczne. Zalecane jest, aby pomieszczenie to miało również oświetlenie naturalne bezpośrednie lub pośrednie.

W pomieszczeniu kotła powinien znajdować się niezamykany otwór nawiewny o powierzchni, co najmniej 200 cm³.

Pomieszczenie kotła powinno mieć kanał wentylacyjny wywiewny o przekroju nie mniejszym niż 14 x 14 cm, z otworem wlotowym pod sufitem pomieszczenia, wyprowadzony ponad dach budynku. Otwór wlotowy do kanału wywiewnego powinien mieć wolny przekrój, równy przekrojowi kanału wentylacyjnego. Kanał wywiewny i otwór wlotowy do niego nie mogą mieć możliwości zamknięcia. Stosowanie wentylacji mechanicznej wyciągowej jest niedopuszczalne. Przewód wentylacyjny powinien być wykonany z materiału niepalnego.

Przekrój komina dymowego powinien wynosić min. 20 x 20 cm, a wysokość komina powinna zapewniać ciąg wymagany przez producenta kotła.

Kanał dymowy należy wyposażyć we wkład kominowy z blachy kwasoodpornej.

Zalecane jest, aby drzwi wejściowe do pomieszczenia kotła otwierały się na zewnątrz pomieszczenia.

W budynkach wyposażonych w instalację kanalizacyjną, w pomieszczeniu kotła powinien znajdować się wpust podłogowy. W budynkach bez możliwości podłączenia do kanalizacji pomieszczenia kotła, powinny być urządzenia do opróżniania z wody instalacji ogrzewania, np. studzienka zbiorcza z pompą połączoną z przewodem gumowym. Nie wolno bezpośrednio łączyć instalacji wodociągowej z instalacją centralnego ogrzewania.

Odległość kotła od przegród powinna zapewniać dostęp do wszystkich części kotła wymagających obsługi, konserwacji i czyszczenia. Odległość przodu kotła od przegrody powinna być nie mniejsza niż 1,0 m.

Wysokość pomieszczenia kotła powinna zapewniać możliwość czyszczenia kotłów. Wysokość pomieszczenia kotła może być równa wysokości kondygnacji, na której został on zamontowany.

12. Wymagania budowlane dla pomieszczenia kotła o mocy od 25 do 2000 kW

Projektowane kotły na paliwo stałe o łącznej mocy cieplnej nominalnej powyżej 25 kW do 2000 kW powinny być instalowane w wydzielonych pomieszczeniach technicznych, zlokalizowanych na kondygnacji podziemnej lub na poziomie terenu. Skład paliwa i żużlownia powinny być umieszczone w oddzielnych pomieszczeniach

technicznych znajdujących się bezpośrednio obok pomieszczenia kotłów, a także mieć zapewniony dojazd dla dostawy paliwa oraz usuwania żużla i popiołu.

Pomieszczenia, w których instalowane są kotły oraz pomieszczenia składu paliwa powinny odpowiadać wymaganiom określonym w rozporządzeniu z dnia 12 kwietnia 2002 r. Dz.U. Nr 75, poz. 690 „Warunki techniczne, jakim powinny odpowiadać budynki i ich usytuowanie ” z późniejszymi zmianami: Dz. U. 2015.1422 z dnia 2015.09.18 lub równoważnym.

Położenie kotłowni powinno być możliwe centralne w stosunku do ogrzewanych pomieszczeń budynku.

Położenie komina – odległość kotła od komina przy ciągu grawitacyjnym nie może być większa od 0,5 wysokości komina.

Skład paliwa i żużlownia powinny być umieszczone bezpośrednio przy kotłowni w wydzielonych pomieszczeniach i mieć zapewniony dojazd dla zaopatrzenia w paliwo oraz łatwość usuwania żużla i popiołu.

Pomieszczenie składu paliwa i żużlownia powinny mieć wentylację naturalną wywiewną, zapewniającą w składzie paliwa, co najmniej 1–krotną wymianę powietrza, a żużlowni co najmniej 3-krotną wymianę powietrza w ciągu godziny.

Podłoga w kotłowni powinna być wykonana z materiałów niepalnych, wytrzymała na nagłe zmiany temperatury oraz uderzenia. Podłogę należy wykonać ze spadkiem w kierunku studzienki.

Drzwi wejściowe do kotłowni powinny być niepalne, o odporności ogniowej EI30, szerokości, co najmniej 80 cm i powinny być otwierane na zewnątrz kotłowni. Drzwi powinny mieć od wewnątrz pomieszczenia zamknięcie bezklamkowe, otwierające się od strony kotłowni pod naciskiem.

Drzwi z kotłowni do składu paliwa powinny być stalowe lub drewniane obite obustronnie blachą, otwierane do kotłowni.

Stropy na kotłownią, żużlownię i składem paliwa powinny mieć odporność ogniową REI60 (kotłownia) i REI120 (żużlownia i skład paliwa).

Kotłownia powinna mieć kanal nawiewny o przekroju nie mniejszym niż 50% powierzchni przekroju komina, nie mniej jednak niż 20 x 20 cm. Otwór wylotowy z kanału nawiewnego powinien mieć wolny przekrój, równy przekrojowi kanału i znajdować się nie wyżej niż 1,0 m od poziomu podłogi kotłowni.

W otworze nawiewnym lub kanale powinna znajdować się przepustnica do regulacji przepływu powietrza, jednak niepozwalająca na zmniejszenie pola przekroju więcej niż 50%. Kanał nawiewny należy wykonać z materiału niepalnego.

Kotłownia powinna mieć kanal wywiewny o przekroju nie mniejszym niż 25% powierzchni przekroju komina, z otworem wlotowym pod sufitem kotłowni, wyprowadzony ponad dach. Przekrój poprzeczny komina wentylacyjnego nie powinien być mniejszy niż 14 x 14 cm. Otwór wlotowy do kanału wywiewnego powinien mieć wolny przekrój, równy przekrojowi kanału. Kanał wywiewny i otwór wlotowy nie mogą mieć możliwości zamknięcia. Stosowanie wentylacji mechanicznej wyciągowej jest

niedopuszczalne. Przewód wentylacyjny powinien być wykonany z materiału niepalnego.

Kotłownia powinna mieć zapewniona oświetlenie naturalne, możliwie od przodu kotła, przy czym powierzchnia okien nie powinna być mniejsza niż 1:15 w stosunku do powierzchni podłogi i kotłowni. Co najmniej 50% powierzchni okien powinno mieć możliwość otwierania. Ponadto kotłownię należy wyposażyć w oświetlenie sztuczne.

W kotłowni powinien znajdować się zlew oraz zawór czerpalny ze złączką do węża. Przed zaworem czerpalnym należy zamontować zawór zwrotny. Niedopuszczalne jest bezpośrednie połączenie instalacji wodociągowej z instalacją centralnego ogrzewania. W podłodze powinna być wykonana studzienka umożliwiająca schładzanie i odprowadzanie wody. Pojemność studzienki powinna być, co najmniej równa pojemności kotła.

Odległość przodu kotła od przeciwległej ściany kotłowni powinna być, co najmniej o 50 cm większa od długości kotła, jednak nie mniejsza niż 2,0 m.

Odległość tyłu kotła od ściany kotłowni nie powinna być mniej od 70 cm, chyba, że producent kotła podaje większą wartość.

Odległość boku kotła od ściany kotłowni nie może być mniejsza niż 1,0 m.

Wysokość kotłowni nie może być mniejsza niż 2,50 m.

Kotły powinny być ustawione na fundamencie, wystającym nad poziom podłogi kotłowni nie mniej niż 5 cm i zabezpieczonym stalowymi kątownikami. Fundamenty powinny być dostosowane do konstrukcji kotłów zgodnie z wymaganiami wytwórcy.

13. Wymagania montażowe dla kotła

Projektowane kotły na biomasę należy ustawić na dokładnie wypoziomowanym podłożu. Zalecane jest każdorazowe ustawienie na fundamencie o wysokości minimum 50 mm. Dopuszcza się bezpośrednie ustawienie kotła na niepalnej posadzce, w przypadku, gdy nie ma zagrożenia napływu wód gruntowych.

Absolutnie niedopuszczalne jest narażanie kotłów na przebywanie w mokrych lub wilgotnych pomieszczeniach, co przyspiesza zjawisko korozji, doprowadzając w bardzo krótkim czasie do zupełnego zniszczenia kotła.

Ustawienie kotła powinno uwzględniać możliwość swobodnego dokonywania czyszczenia oraz bezpośredniego dostępu z każdej strony.

14. Komin dymowy

Wymagany jest istniejący murowany komin wewnętrzny, który należy wyposażyć we wkład kominowy z blachy nierdzewnej z grupy żaroodpornych (stal 1.4404) o gr. 1 mm, klasa temperatury T600 (600 °C).

Na czopuchu kotła zlecany jest montaż regulatora ciągu kominowego.

15. Wentylacja pomieszczenia kotłowni

W ścianie zewnętrznej pomieszczenia kotłowni o mocy do 25 kW należy zapewnić kanał nawiewny powietrza o powierzchni przekroju min. 200 cm². W pomieszczeniu, w którym będzie zainstalowany kocioł o mocy powyżej 25 kW należy zapewnić kanał nawiewny o przekroju nie mniejszym niż 50% powierzchni przekroju komina dymowego.

Kanały nawiewne nie mogą mieć możliwości zamknięcia. Otwory wylotowe z kanałów nawiewnych powinny znajdować się nie wyżej niż 1,0 m nad poziomem podłogi kotłowni.

Dla umożliwienia wentylacji pomieszczenia kotłowni należy zapewnić komin grawitacyjny o wymiarach min. 14 x 14 cm, wyprowadzony ponad dach budynku.

Sposób wyprowadzenia kanału wentylacyjnego ponad dach podlega następującym zasadom (wg Polskiej Normy PN-B-10425:1989 lub równoważnej):

- przy dachu płaskim o kącie nachylenia połaci dachowej nie większym niż 12°, niezależnie od konstrukcji dachu, wylot powinien znajdować się, co najmniej o 0,6 m powyżej poziomu kalenicy,
- przy dachu stromym o kącie nachylenia połaci dachowej powyżej 12° i pokryciu:
 - a) łatwo zapalnym, wylot powinien znajdować się na wysokości co najmniej o 0,6 m wyżej od poziomu kalenicy,
 - b) niepalnym, niezapalnym i trudno zapalnym, wylot powinien znajdować się co najmniej o 0,30 m wyżej od powierzchni dachu oraz w odległości mierzonej w kierunku poziomym od tej powierzchni co najmniej 1,0 m.

Przy usytuowaniu komina obok elementu budynku stanowiącego przeszkodę (zasłonę), dla prawidłowego działania komina jego wylot powinien znajdować się ponadto:

- ponad płaszczyznę wyprowadzoną pod kątem 12° w dół od poziomu najwyższej przeszkody (zasłony) dla komina znajdującego się w odległości od 3 do 10 m od tej przeszkody przy dachu stromym,
- co najmniej na poziomie górnej krawędzi przeszkody (zasłony) dla komina usytuowanego w odległości od 1,5 do 3,0 m od przeszkody,
- co najmniej o 0,3 m wyżej od górnej krawędzi przeszkody (zasłony) dla komina usytuowanego w odległości do 1,5 m od tej przeszkody.

Zabronione jest stosowanie wentylacji mechanicznej wywiewnej (wentylatorów) w pomieszczeniu kotła

16. Zabezpieczenie instalacji grzewczej przed nadmiernym wzrostem ciśnienia

Instalacja grzewcza zabezpieczona zostanie poprzez naczynie wzbiornicze otwarte, wg PN-EN 12828+A1:2014-05 lub równoważnej, (wymagana wysokość montażu min. 30 cm ponad najwyższym poziomem instalacji) – pod stropem pomieszczenia; nad źródłem ciepła.

Pojemność naczynia wzbiorniczego: 10 dm³ dla mocy kotła do 25 kW.

Średnica rury bezpieczeństwa: DN25 dla mocy kotła do 25 kW.

Średnica rury zbiorczej: DN25.

Średnica rury przelewowej: DN25 dla mocy kotła do 25 kW.

Średnica rury odpowietrzającej: DN15.

Średnica rury sygnalizacyjnej: DN15.

Ponieważ zabezpieczenie obejmuje 1 kocioł - rura bezpieczeństwa na odcinku od kotła do połączenia z dolną częścią przestrzeni wodnej naczynia zbiorczego jest równocześnie rurą zbiorczą.

Rura bezpieczeństwa i rura zbiorcza na całej ich długości z wyjątkiem odcinków pionowych zostaną poprowadzone bez zasyfonowań, ze spadkiem równym co najmniej 1% w kierunku do kotła. Zmiany kierunku prowadzenia rur zostaną wykonane łukami, których promienie osi powinny będą równe co najmniej dwukrotnej zewnętrznej średnicy rury.

Rury przelewowa i sygnalizacyjna zostaną wyprowadzone nad zlew lub posadzkę w pobliżu wpustu podłogowego w taki sposób, aby można było zaobserwować wypływającą z nich wodę.

Na rurach: bezpieczeństwa, zbiorczej, przelewowej i odpowietrzającej nie można umieszczać armatury umożliwiającej całkowite lub częściowe zamknięcie przepływu, ani urządzeń i armatury zmniejszających pole ich przekroju wewnętrznego.

17. Rurociągi

Całość orurowania instalacji grzewczej kotłowni należy wykonać z rur stalowych czarnych, ze szwem przewodowych, wg PN-EN 10219-1:2007 lub równoważnej, łączonych przez spawanie.

Połączenia z armaturą gwintowane.

Rurociągi technologiczne kotłowni prowadzone będą po wierzchu ścian.

Wszystkie przejścia przewodów przez przegrody budowlane zostaną wykonane w tulejach ochronnych. Przestrzeń pomiędzy tuleją, a przewodem zostanie wypełniona materiałem plastycznym. W tulei nie może znajdować się żadne połączenie przewodu.

18. Izolacja rurociągów

Rurociągi instalacji grzewczej należy zaizolować otulinami o współczynniku przewodzenia ciepła λ nie większym niż 0,035 [W/m*K] i o grubości 30 mm.

19. Pompa obiegowa dla instalacji grzewczej

Dobrana pompa:

$Q_{\max} = 5 \text{ m}^3/\text{h}$, $H_{\max} = 7 \text{ m s}l. \text{ w.}$, płynna regulacja prędkości obrotowej

Uwaga: Pompa zostanie zamontowana na przewodzie zasilającym, za kotłem i połączeniem rury wzbiórczej/bezpieczeństwa (zgodnie ze schematem technologicznym).

20. Zawór czterodrogowy

Zawór czterodrogowy wydłuży znacząco żywotność kotła stalowego. Zasada działania polega na obniżeniu temperatury czynnika grzewczego, zasilającego instalację przy jednoczesnym podwyższeniu temperatury powrotu do kotła. Zapobiega to wykraplaniu się spalin na powierzchni wymiany ciepła kotła i zapobiega korozji.

Regulacja temperatury zasilania odbywać się będzie na zaworze czterodrogowym, kocioł zaś pracował będzie na wyższych parametrach, co wpłynie korzystnie na poprawę jakości spalania (wyższa sprawność).

Dobrane zawór:

- DN25 dla mocy kotła do 25 kW,

21. Armatura odcinająca i zwrotna

W projektowanej instalacji zostanie zastosowana następująca armatura:

- zawory odcinające mosiężne kulowe,
- zawór zwrotny mosiężny na przewodzie tłocznym pompy obiegowej,
- zawory odcinające kulowe mosiężne ze złączką do węża.

22. Napełnianie instalacji grzewczej wodą

Napełnianie i uzupełnianie instalacji c.o. wodą zostanie wykonane przy użyciu węża elastycznego, podłączanego na czas napełniania.

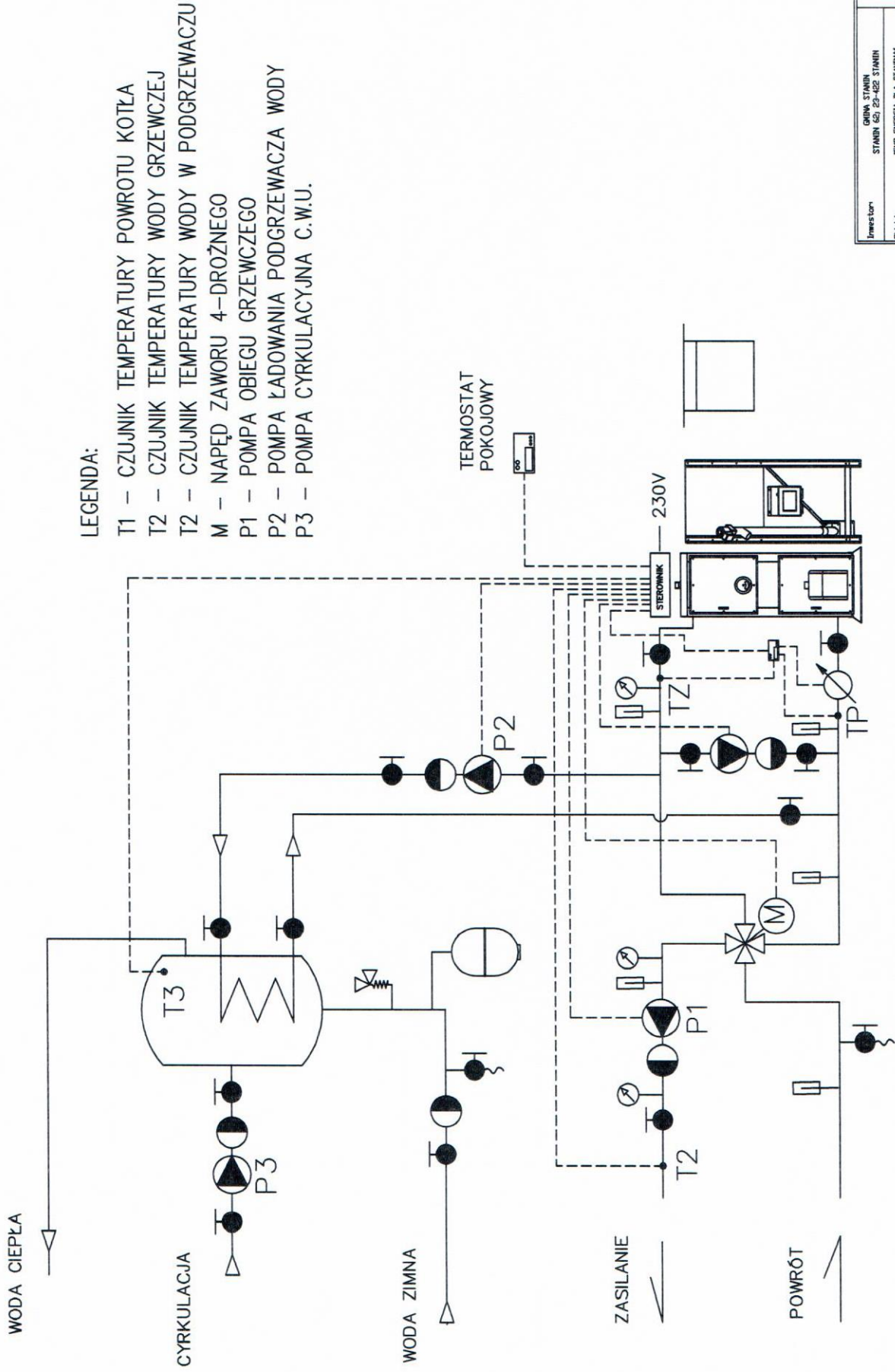
Po zakończonej operacji przewód elastyczny zostanie odłączony.

Instalacji nie należy opróżniać po sezonie grzewczym, z uwagi na niebezpieczeństwo przyspieszonej korozji.

23. Odpowietrzenie instalacji grzewczej

Odpowietrzenie instalacji realizowane będzie poprzez odpowietrzniki automatyczne, zamontowane w najwyższych punktach instalacji.

SCHEMAT TECHNOLOGICZNY KOTŁOWNI

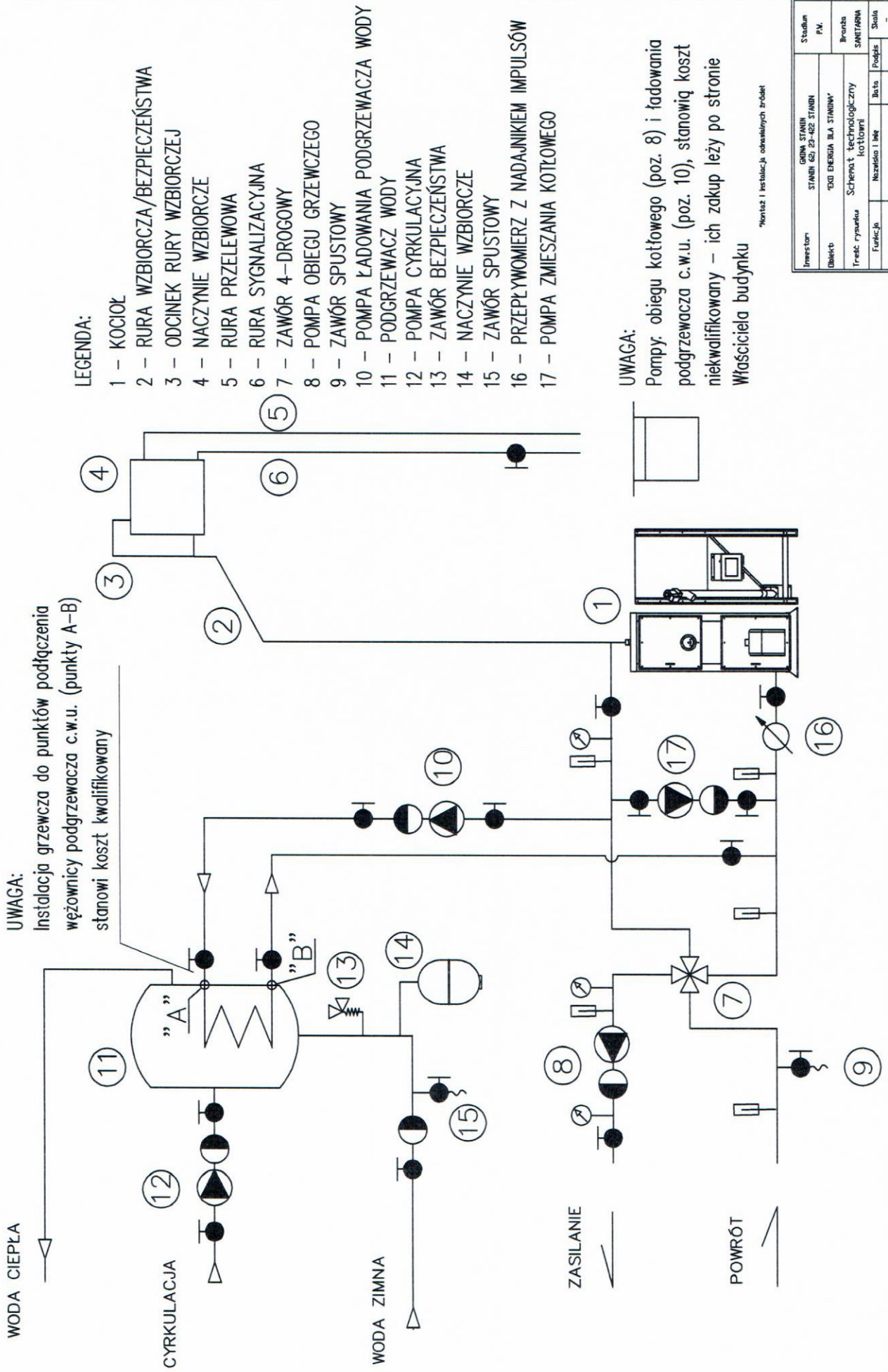


LEGENDA:

- T1 – CZUJNIK TEMPERATURY POWROTU KOTŁA
- T2 – CZUJNIK TEMPERATURY WODY GRZEWCZEJ
- T2 – CZUJNIK TEMPERATURY WODY W PODGRZEWACZU
- M – NAPĘD ZAWORU 4-DROŻNEGO
- P1 – POMPA ŁADOWANIA PODGRZEWACZA WODY
- P2 – POMPA CYRKULACYJNA C.W.U.
- P3 – POMPA CYRKULACYJNA C.W.U.

Investor	GRWA STANIN	Stadium	P.V.
Objekt	STANIN 62/ 23-422 STANIN	Branda	SMITARNA
Treść rysunku	SCHEMAT TECHNOLOGICZNY KOTŁOWNI	Insta.	Proj.
Funkcja	Nazwisko i Imię	Insta.	Proj.
Projektant	Inst. Grzegorz Lukasz opr. PIRC/LE/PMS/04	08.2017	Nr rys. 1

SCHEMAT TECHNOLOGICZNY KOTŁOWNI



Stadium	GDNA STANII	Strona	1
Investor	STANII 23-422 STANII	Pracownik	
Projektant	"EKO ENERIIA IIA STANII"	Pracownik	
Temat rysunku	Schemat technologiczny kotłowni	Skala	
Funkcja	Nazwisko i Imię	Podpis	
Projektant	Inst. Grzegorz Lukasz upr. PRK/1162/P/MS/04	Podpis	
		Strona	1

PODKARPACKA OKRĘGOWA
IZBA INŻYNIERÓW BUDOWNICTWA

35-060 Rzeszów, ul. J. Słowackiego 20



KK PDK OIIB -7131/33/04

Rzeszów, 2004-12-20

DECYZJA

Na podstawie art.24 ust.1 pkt 2 ustawy z dnia 15 grudnia 2000 r. o samorządach zawodowych architektów, inżynierów budownictwa oraz urbanistów (Dz.U. z 2001 r. Nr 5 poz.42, z późn. zm.) i art.13 ust.1 pkt 1 i 2, art.14 ust.1 pkt 4 ustawy z dnia 7 lipca 1994 r. Prawo budowlane (tekst jednolity: Dz.U. z 2003 r. Nr 207 poz.2016 z późn. zm.) oraz § 4 ust.2 i § 9 ust.1 rozporządzenia Ministra Gospodarki Przestrzennej i Budownictwa z dnia 30 grudnia 1994 r. w sprawie samodzielnych funkcji technicznych w budownictwie (Dz.U. z 1995 r. Nr 8 poz.38 z późn. zm.) zgodnie z art.104 ust.1 i 2 Kodeksu postępowania administracyjnego (Dz.U. z 2000 r. Nr 98 poz. 1071 z późn. zm.)

stwierdzamy, że

Pan GRZEGORZ LUBAS

inżynier

(kierunek studiów- inżynieria środowiska)

ur. 31.12.1974 r. miejsce urodzenia - Rzeszów

otrzymał

UPRAWNIENIA BUDOWLANE

numer ewidencyjny PDK/0142 /PWOS/04

**do projektowania i kierowania robotami budowlanymi bez ograniczeń
w specjalności instalacyjnej w zakresie sieci, instalacji i urządzeń ciepłych,
wentylacyjnych, gazowych, wodociągowych i kanalizacyjnych,
szczegółowy zakres uprawnień jest określony na odwołanie niniejszej decyzji**


UZASADNIENIE

Okręgowa Komisja Kwalifikacyjna Podkarpackiej Okręgowej Izby Inżynierów Budownictwa w Rzeszowie na podstawie protokołów z postępowania kwalifikacyjnego oraz z przeprowadzonego egzaminu, uchwałą Nr 7/04 z dnia 7 grudnia 2004 r. stwierdziła, że Pan Grzegorz Lubas posiada wymagane prawem wykształcenie i praktykę zawodową konieczną do uzyskania uprawnień budowlanych w ww. specjalności i uzyskał pozytywny wynik egzaminu na uprawnienia budowlane.

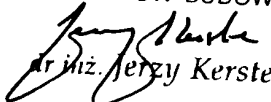
Pouczenie

Od niniejszej decyzji służy odwołanie do Krajowej Komisji Kwalifikacyjnej Polskiej Izby Inżynierów Budownictwa w Warszawie, za pośrednictwem Podkarpackiej Okręgowej Izby Inżynierów Budownictwa w Rzeszowie w terminie 14 dni od daty jej doręczenia.

Przewodniczący Komisji Kwalifikacyjnej,
PODKARPACKIEJ OKRĘGOWEJ
IZBY INŻYNIERÓW BUDOWNICTWA


mgr inż. Adam Tarnawski

Przewodniczący Rady
PODKARPACKIEJ OKRĘGOWEJ
IZBY INŻYNIERÓW BUDOWNICTWA


mgr inż. Jerzy Kerste



Otrzymują:

1. Pan Grzegorz Lubas
ul. Wyspiańskiego 37 B/8
35-111 Rzeszów
2. Główny Inspektor
Nadzoru Budowlanego
3. a/a

Na podstawie art. 12 ust.1 pkt 1, 2 i art. 13 ust. 3 i 4 ustawy Prawo budowlane
w związku z § 4 ust.2 rozp. MGPIB,

Pan Grzegorz Lubas jest upoważniony w specjalności instalacyjnej :


**w zakresie sieci, instalacji i urządzeń cieplnych, wentylacyjnych, gazowych,
wodociągowych i kanalizacyjnych do:**

- projektowania, sprawdzania projektów budowlanych w specjalności objętej niniejszymi uprawnieniami i sprawowania nadzoru autorskiego,
- kierowania robotami budowlanymi,
- kierowania wytwarzaniem konstrukcyjnych elementów budowlanych oraz nadzoru i kontroli technicznej wytwarzania tych elementów,
- wykonywanie nadzoru inwestorskiego,
- sprawowania kontroli technicznej utrzymania obiektów budowlanych z zastrzeżeniem art. 62 ust.5 ustawy

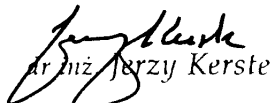
bez ograniczeń

Niniejsze uprawnienia, na podstawie § 4 ust 4 rozporządzenia MGPIB z dnia 30 grudnia 1994 r. w sprawie samodzielnych funkcji technicznych w budownictwie stanowią podstawę do sporządzania projektów zagospodarowania działki i terenu w w/w specjalności, jeżeli całość problematyki jest przedstawiona w projekcie zagospodarowania działki lub terenu - zgodnie z art.34 ust. 3b.

Przewodniczący Komisji Kwalifikacyjnej,
PODKARPACKIEJ OKRĘGOWEJ
IZBY INŻYNIERÓW BUDOWNICTWA


mgr inż. Adam Tarnawski

Przewodniczący Rady
PODKARPACKIEJ OKRĘGOWEJ
IZBY INŻYNIERÓW BUDOWNICTWA


mgr inż. Jerzy Kerste





Zaświadczenie

o numerze weryfikacyjnym:

PDK-DI9-YQX-BN1 *

Pan Grzegorz Lubas o numerze ewidencyjnym PDK/IS/0094/10
adres zamieszkania ul. Strzelnicza 20/2, 35-103 Rzeszów
jest członkiem Podkarpackiej Okręgowej Izby Inżynierów Budownictwa i posiada wymagane
ubezpieczenie od odpowiedzialności cywilnej.

Niniejsze zaświadczenie jest ważne do dnia 2018-03-31.

Zaświadczenie zostało wygenerowane elektronicznie i opatrzone bezpiecznym podpisem elektronicznym weryfikowanym przy pomocy ważnego kwalifikowanego certyfikatu w dniu 2017-03-07 roku przez:

Zbigniew Detyna, Przewodniczący Rady Podkarpackiej Okręgowej Izby Inżynierów Budownictwa.

(Zgodnie art. 5 ust 2 ustawy z dnia 18 września 2001 r. o podpisie elektronicznym (Dz. U. 2001 Nr 130 poz. 1450) dane w postaci elektronicznej opatrzone bezpiecznym podpisem elektronicznym weryfikowanym przy pomocy ważnego kwalifikowanego certyfikatu są równoważne pod względem skutków prawnych dokumentom opatrzonym podpisami własnoręcznymi.)

* Weryfikację poprawności danych w niniejszym zaświadczeniu można sprawdzić za pomocą numeru weryfikacyjnego zaświadczenia na stronie Polskiej Izby Inżynierów Budownictwa www.piib.org.pl lub kontaktując się z biurem właściwej Okręgowej Izby Inżynierów Budownictwa.